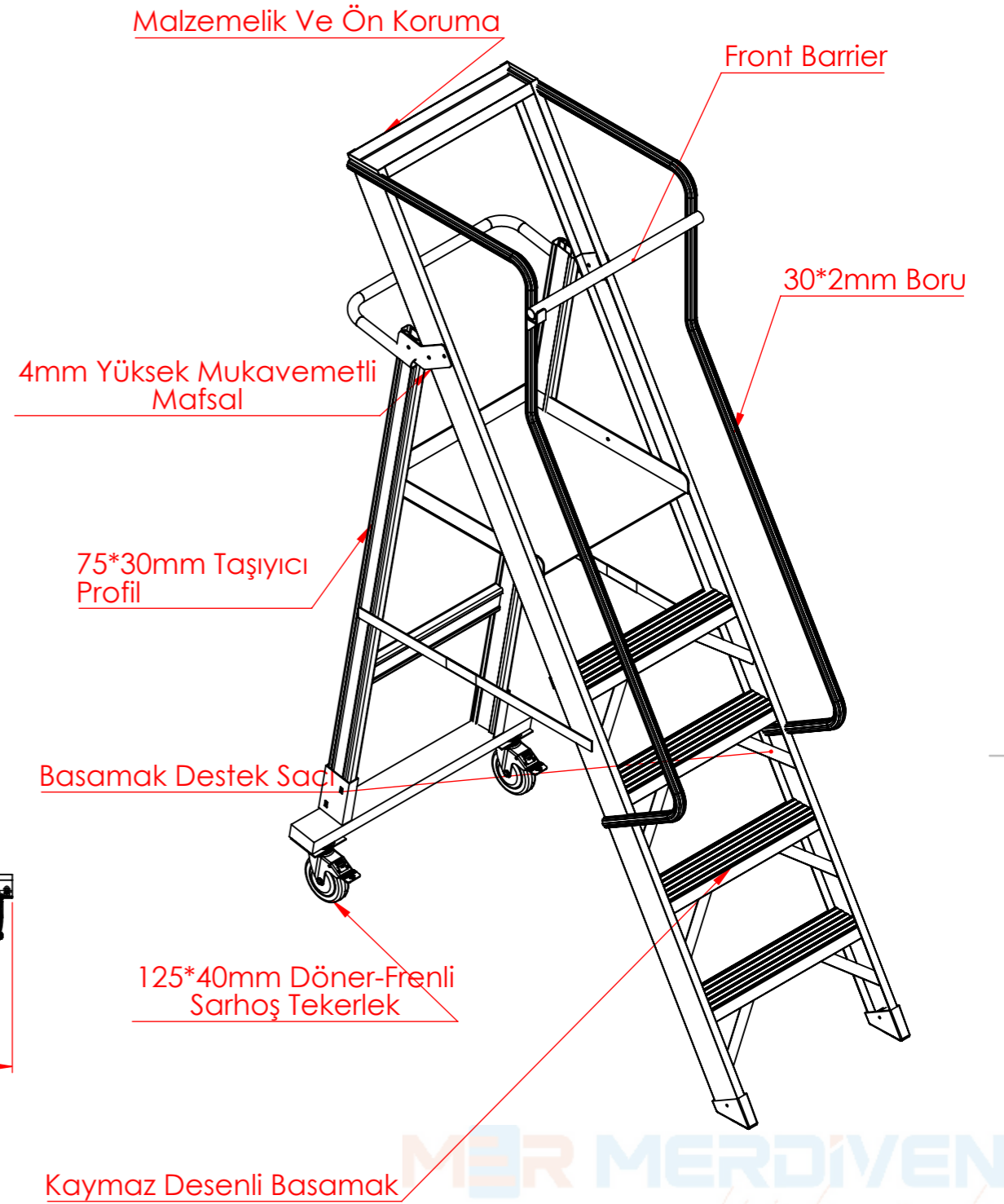
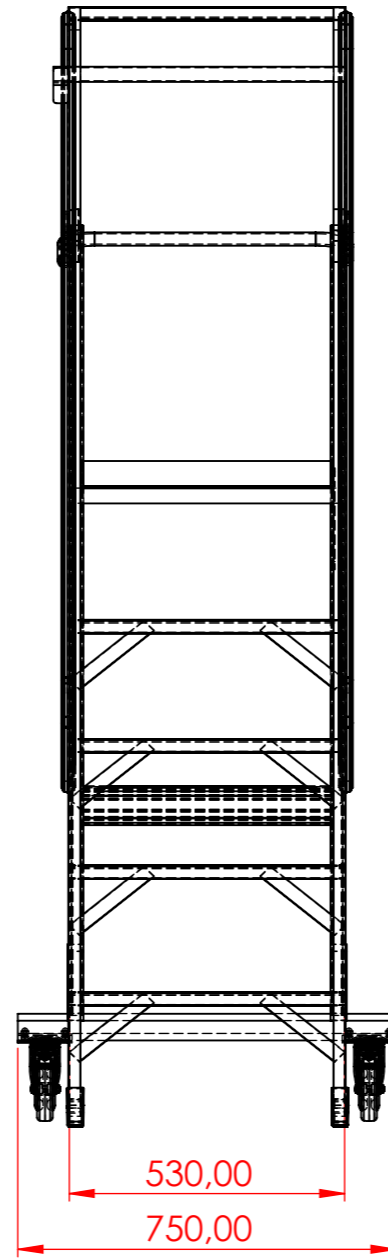
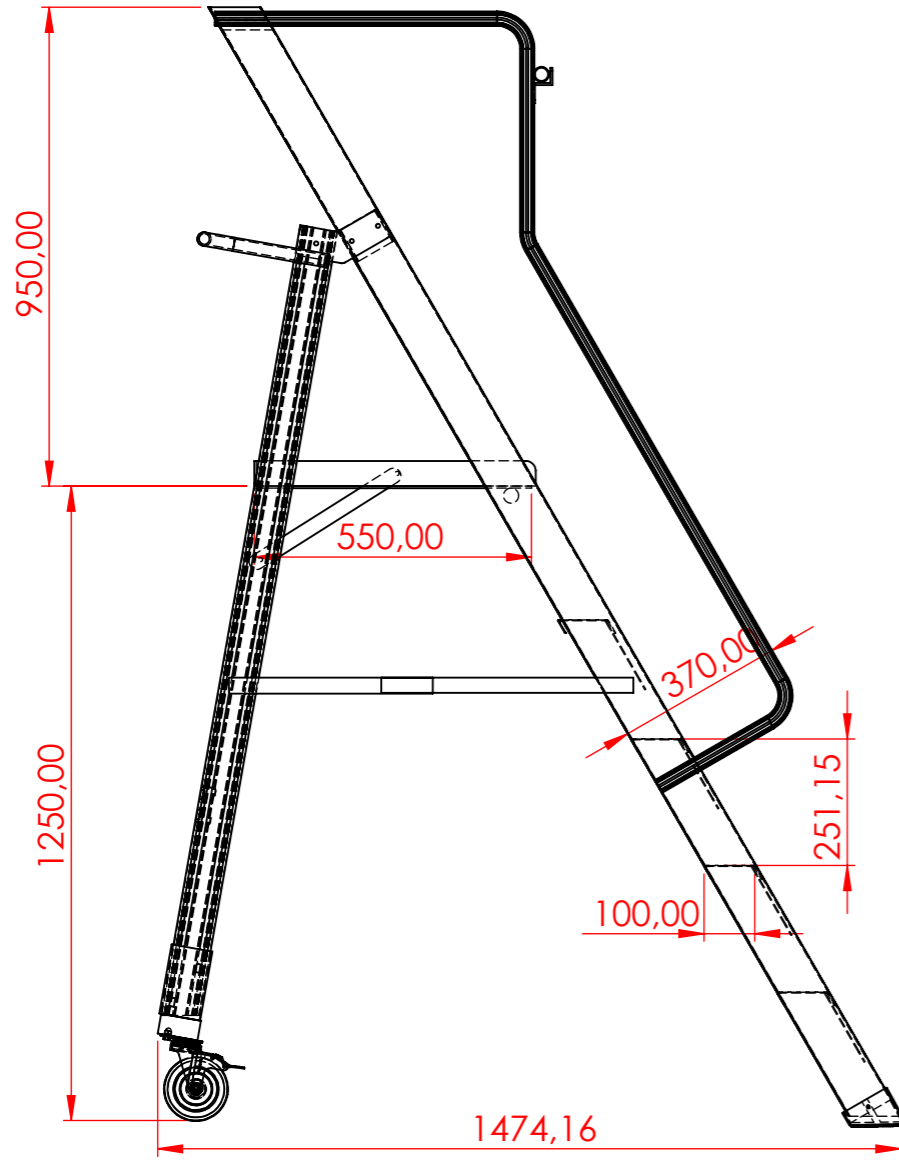


MER MERDİVEN
bizimle, güvende

AKSI BELİRTİLMEDİĞİ SÜRECE: BOYUTLAR MİLMETREDİR YÜZEY CİLASI: TOLERANSLAR: DOĞRUSAL: AÇISAL:		BİTİRME:		KESKİN KENARLARI PAHLAYIN VE KIRIN		TEKNİK RESMİ ÖLÇEKLENDİRMEYİN		REVİZYON	
ÇİZEN	İSİM	İMZA	TARİH			BAŞLIK:			
DENET.	İbrahim ÖZKILIÇ (İnş. Müh)		25.09.2023			Ürün Adı: Katlanır Platform Merdiven			
ONAY.	Mahmut ERDOĞAN (Mak. Müh)					Ayak Basma Yüksekliği : 100cm			
ÜRET.						Çalışma Yüksekliği: 290cm			
KALİTE				MALZEME:		RESİM NO.		A3	
						FPL.100			
				AĞIRLIK:		ÖLÇEK: 1:20		SAYFA 1 / 1	

8 7 6 5 4 3 2 1

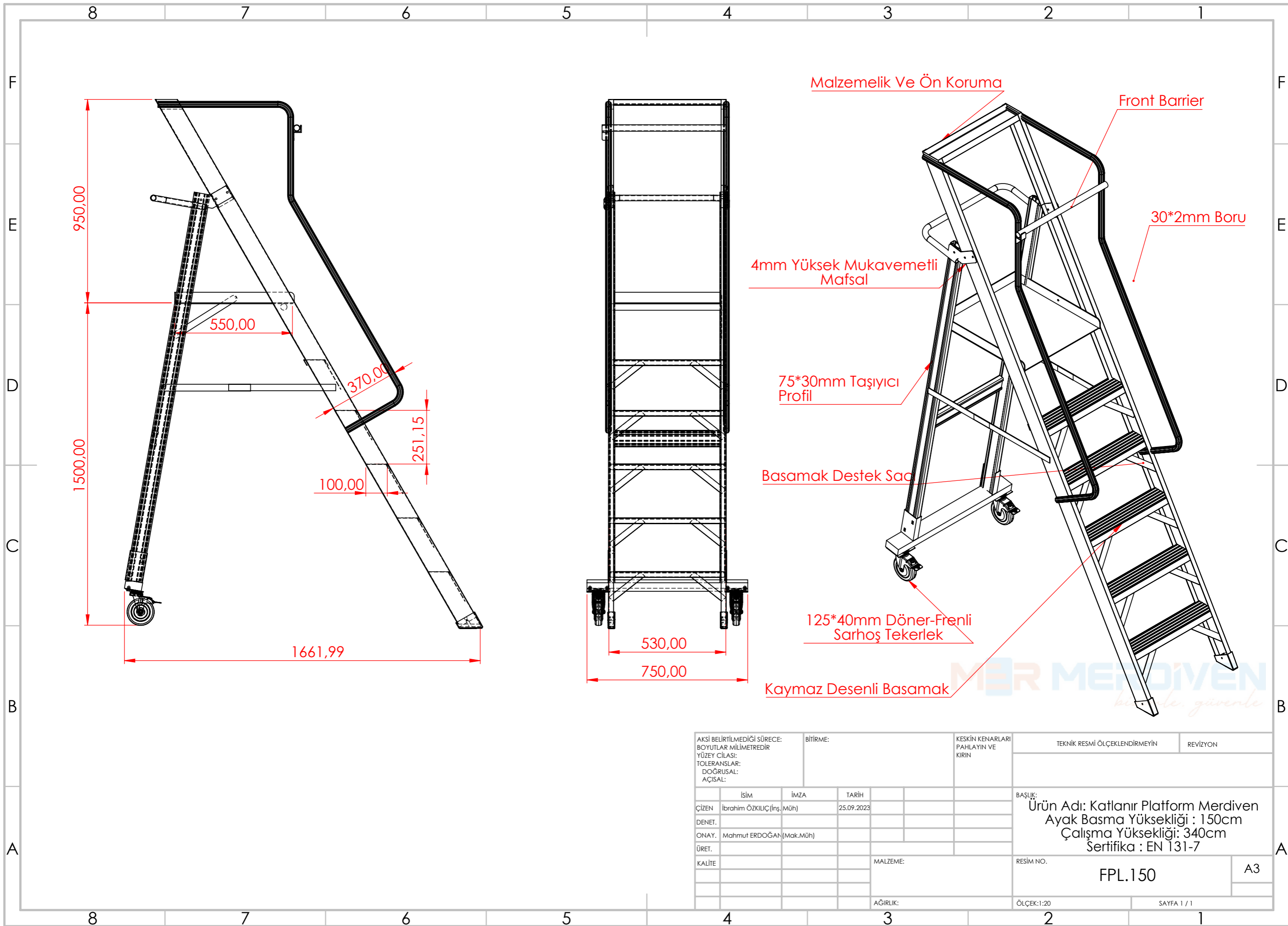
F
E
D
C
B
A



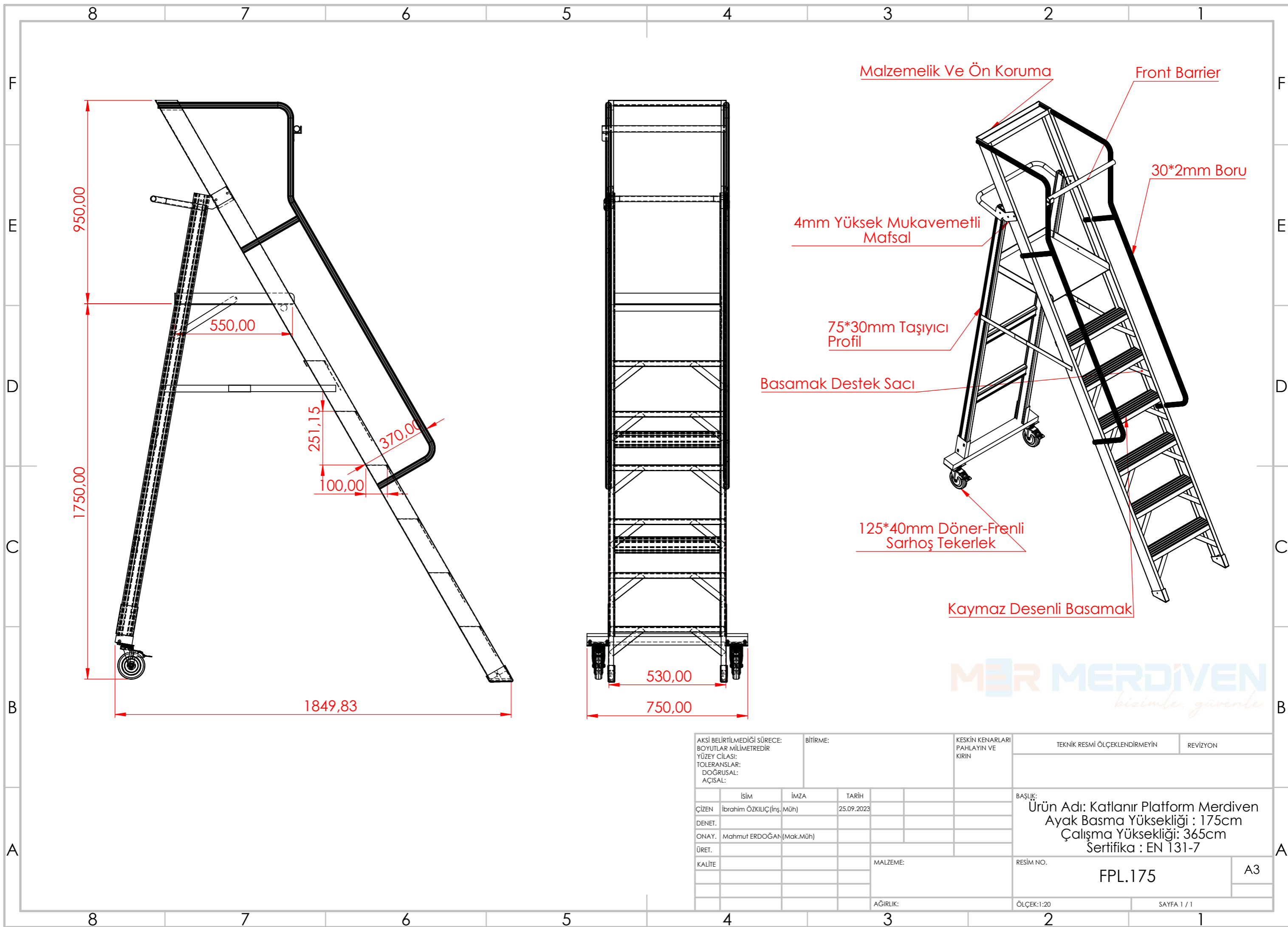
MER MERDİVEN
bizimle güvende

AKSI BELİRTİLMEDİĞİ SÜRECE: BOYUTLAR MİLMİMETREDİR YÜZEY CİLASI: TOLERANSLAR: DOĞRUSAL: AÇISAL:		BİTİRME:		KESKİN KENARLARI PAHALAYIN VE KIRIN		TEKNİK RESMİ ÖLÇEKLENDİRMEYİN		REVİZYON	
ÇİZEN İbrahim ÖZKILIÇ (İng. Müh)		İMZA		TARİH 25.09.2023		BAŞLIK:		ÜRÜN ADI: Katlanır Platform Merdiven Ayak Basma Yüksekliği : 125cm Çalışma Yüksekliği : 315cm Şertifika : EN 131-7	
DENET.		ONAY: Mahmut ERDOĞAN (Mak. Müh)		MALZEME:		RESİM NO.		FPL.125	
ÜRET.		KALİTE		AĞIRLIK:		ÖLÇEK: 1:20		SAYFA 1 / 1	

8 7 6 5 4 3 2 1

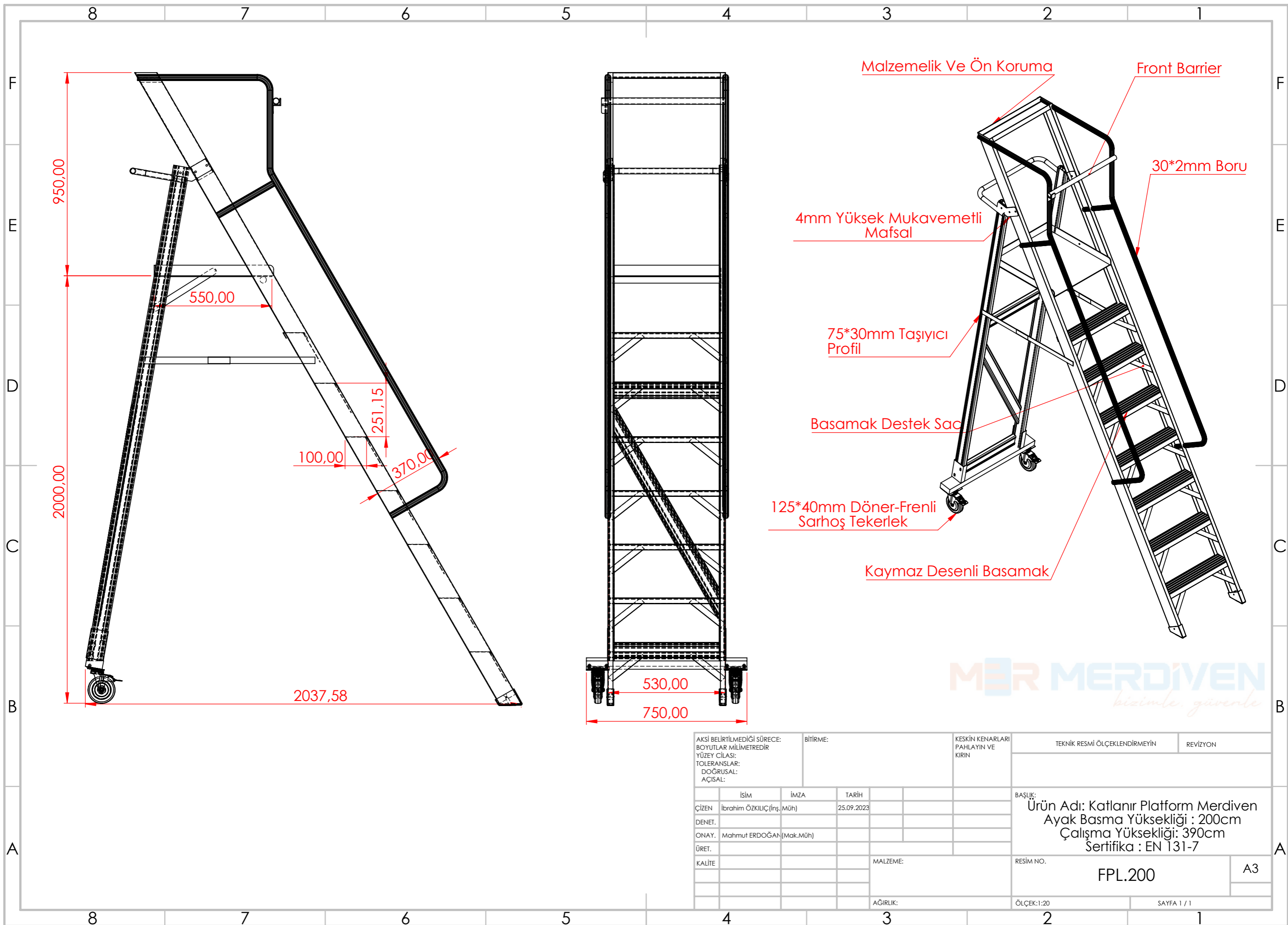


AKSİ BELİRTİLMEDİĞİ SÜRECE: BOYUTLAR MİLMETREDİR YÜZEY CİLASI: TOLERANSLAR: DOĞRUSAL: AÇISAL:			BİTİRME:		KESKİN KENARLARI PAHLAYIN VE KIRIN		TEKNİK RESMİ ÖLÇEKLENDİRMEYİN		REVİZYON		
ÇİZEN İbrahim ÖZKILIÇ (İnş. Müh)			İMZA		TARİH 25.09.2023		BAŞLIK:		ÜRÜN ADI: Katlanır Platform Merdiven Ayak Basma Yüksekliği : 150cm Çalışma Yüksekliği : 340cm Sertifika : EN 131-7		
DENET.			ONAY: Mahmut ERDOĞAN (Mak. Müh)		MALZEME:		RESİM NO.		FPL.150		
ÜRET.			KALİTE		AĞIRLIK:		ÖLÇEK: 1:20		SAYFA 1 / 1		



MER MERDİVEN
hizimle, güvencle

AKSI BELİRTİLMEDİĞİ SÜRECE: BOYUTLAR MİLMETREDİR YÜZEY CİLASI: TOLERANSLAR: DOĞRUSAL: AÇISAL:			BİTİRME:		KESKİN KENARLARI PAHLAYIN VE KIRIN		TEKNİK RESMİ ÖLÇEKLENDİRMEYİN		REVİZYON		
ÇİZEN İBRAHİM ÖZKILIÇ (İnş. Müh)			İMZA		TARİH 25.09.2023		BAŞLIK: Ürün Adı: Katlanır Platform Merdiven Ayak Basma Yüksekliği : 175cm Çalışma Yüksekliği: 365cm Sertifika : EN 131-7				
DENET. ONAY: MAHMET ERDOĞAN (Mak. Müh)			MALZEME:		REŞİM NO:		FPL.175		A3		
ÜRET. KALİTE			AĞIRLIK:		ÖLÇEK: 1:20		SAYFA 1 / 1				



950,00

2000,00

550,00

100,00

251,15

370,00

2037,58

530,00

750,00

Malzemelik Ve Ön Koruma

Front Barrier

30*2mm Boru

4mm Yüksek Mukavemetli Mafsall

75*30mm Taşıyıcı Profil

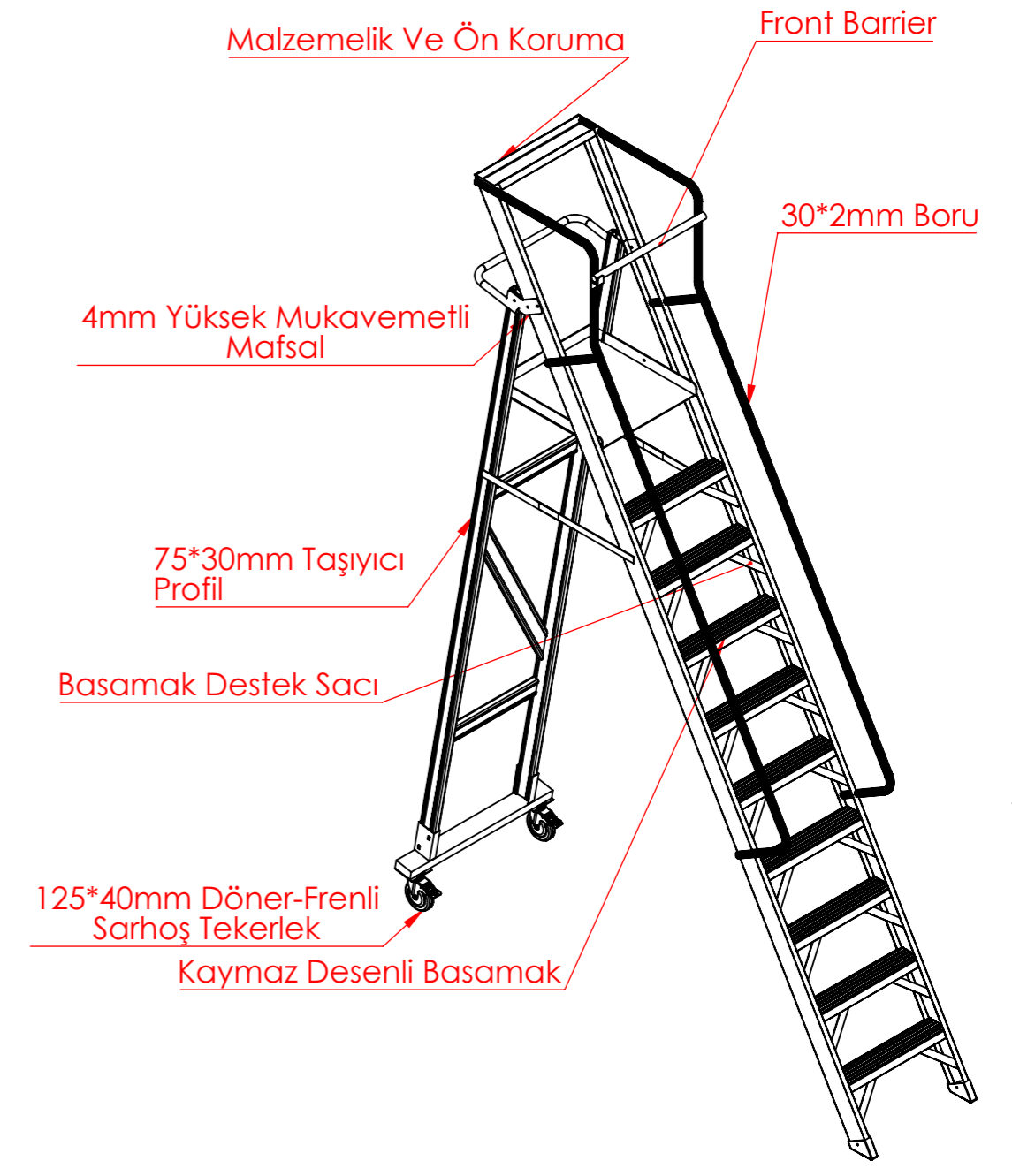
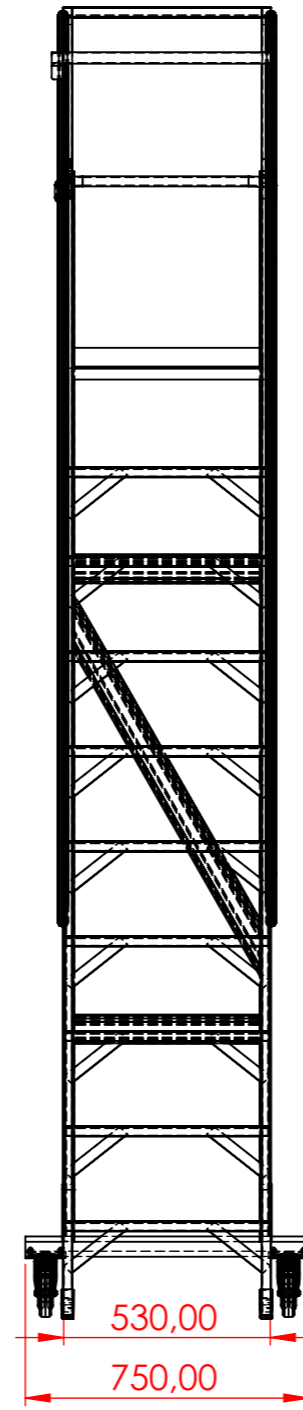
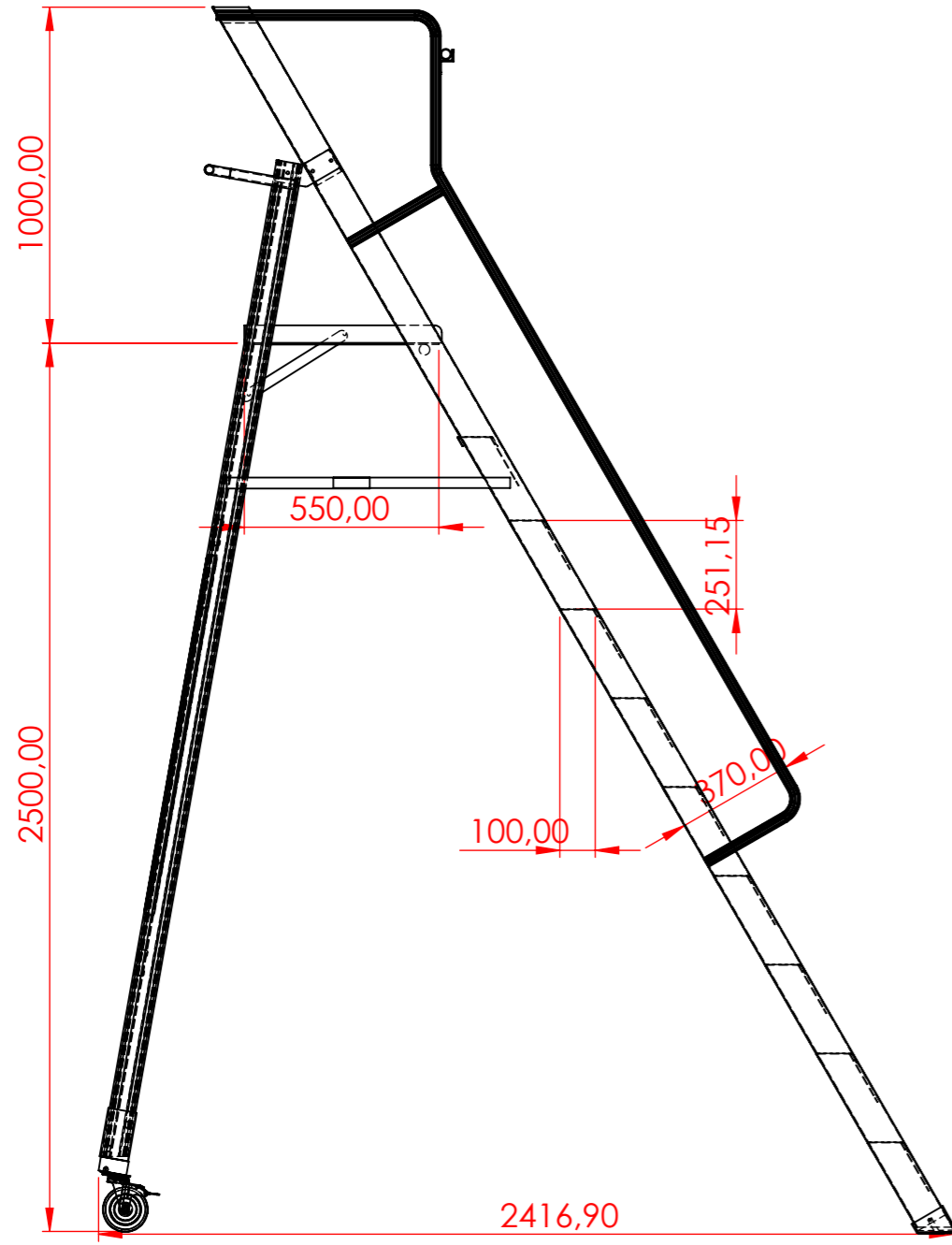
Basamak Destek Sacı

125*40mm Döner-Frenli Sarhoş Tekerlek

Kaymaz Desenli Basamak

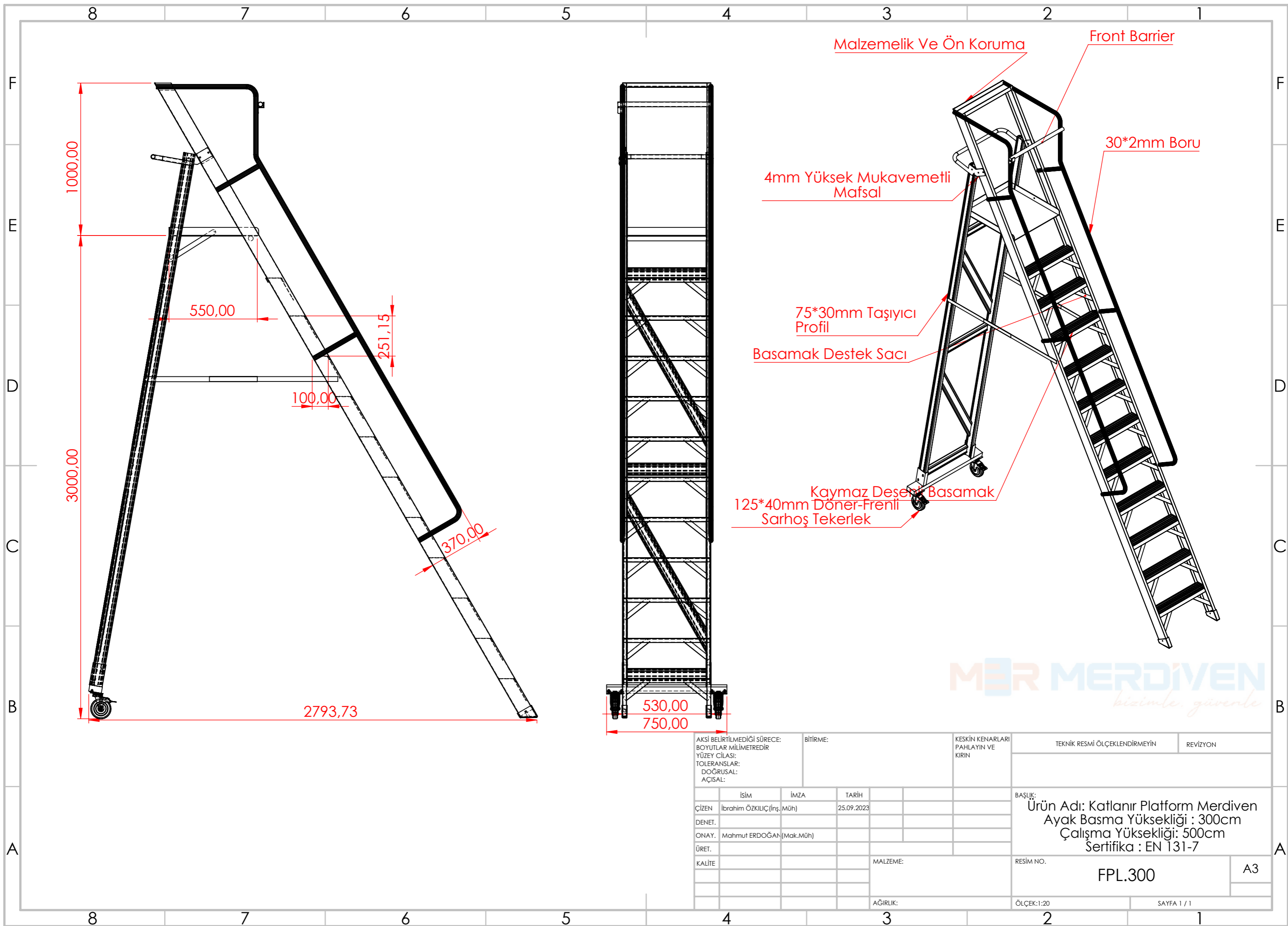
MER MERDİVEN
bizimle güvende

AKSI BELİRTİLMEDİĞİ SÜRECE: BOYUTLAR MİLMETREDİR YÜZEY CİLASI: TOLERANSLAR: DOĞRUSAL: AÇISAL:			BİTİRME:		KESKİN KENARLARI PAHLAYIN VE KIRIN		TEKNİK RESMİ ÖLÇEKLENDİRMEYİN		REVİZYON		
ÇİZEN İbrahim ÖZKILIÇ (İng. Müh)			İMZA		TARİH 25.09.2023		BAŞLIK: Ürün Adı: Katlanır Platform Merdiven Ayak Basma Yüksekliği : 200cm Çalışma Yüksekliği: 390cm Sertifika : EN 131-7				
DENET.			ONAY: Mahmut ERDOĞAN (Mak. Müh)		MALZEME:		RESİM NO.		FPL.200		
ÜRET.			KALİTE		AĞIRLIK:		ÖLÇEK: 1:20		SAYFA 1 / 1		



MER MERDİVEN
bizimle güvende

AKSI BELİRTİLMEDİĞİ SÜRECE: BOYUTLAR MİLMETREDİR YÜZEY CİLASI: TOLERANSLAR: DOĞRUSAL: AÇISAL:		BİTİRME:		KESKİN KENARLARI PAHLAYIN VE KIRIN		TEKNİK RESMİ ÖLÇEKLENDİRMEYİN		REVİZYON	
ÇİZEN	İSİM	İMZA	TARİH			BAŞLIK:			
DENET.	İbrahim ÖZKILIÇ (İnş. Müh)		25.09.2023			Ürün Adı: Katlanır Platform Merdiven			
ONAY.	Mahmut ERDOĞAN (Mak. Müh)					Ayak Basma Yüksekliği : 250cm			
ÜRET.						Çalışma Yüksekliği: 450cm			
KALİTE						Sertifika : EN 131-7			
				MALZEME:		RESİM NO.		A3	
						FPL.250			
				AĞIRLIK:		ÖLÇEK: 1:20		SAYFA 1 / 1	



MER MERDİVEN
bizimle güvende

AKSI BELİRTİLMEDİĞİ SÜRECE: BOYUTLAR MİLMETREDİR YÜZEY CİLASI: TOLERANSLAR: DOĞRUSAL: AÇISAL:			BİTİRME:		KESKİN KENARLARI PAHLAYIN VE KIRIN		TEKNİK RESMİ ÖLÇEKLENDİRMEYİN		REVİZYON		
ÇİZEN İbrahim ÖZKILIÇ (İnş. Müh)			İMZA		TARİH 25.09.2023		BAŞLIK:		ÜRÜN ADI: Katlanır Platform Merdiven Ayak Basma Yüksekliği : 300cm Çalışma Yüksekliği: 500cm Sertifika : EN 131-7		
DENET.			ONAY: Mahmut ERDOĞAN (Mak. Müh)		MALZEME:		RESİM NO.		FPL.300		
ÜRET.			KALİTE		AĞIRLIK:		ÖLÇEK: 1:20		SAYFA 1 / 1		
									A3		



MER MERDİVEN
güvenle



MER MERDİVEN

FPL TEKNİK ÖZELLİKLER

- Taşıyıcı profil 75x30mm,
- Platform 4mm alüminyum çeta desenli levha,
- Basamaklar 100x30x1.6mm derinliğinde kaydırmaz desenli ,
- Basamak taşıyıcı profilleri 90x25x2mm
- Korkuluklar 30*2mm
- Bağlantı sacları 3mm elektrostatik fırınlı toz boyalı
- Tekerlekler 125*40mm döner-frenli sarhoş tekerlekler
- Alt sase 40*80*2mm statik boyalı düşük karbonlu çelik
- Katlanabilir, ergonomik ve sağlam.

CERTIFICATE



Uluslararası
Belgelendirme



CE UYGUNLUK BEYANI CE DECLARATION OF CONFORMITY

MER MERDİVEN

**İSTASYON MAH. SANAYİ SİTESİ 8. CAD. NO: 8
İÇ KAPI NO: A NİZİP/ GAZİANTEP/ TÜRKİYE**

That the following described product in our delivered version complies with appropriate basic safety and health requirements of **GENERAL PRODUCT REGULATION 2001/95/EC** on its design and type, as brought into circulation by us. In Case of alteration of the product, not agreed upon by us, this declaration will lose its validity.

Teslim edilen versiyonumuzda aşağıda tanımlanan ürünün **GENEL ÜRÜN YÖNETMELİĞİ 2001/95/EC** tasarım ve tipine göre tarafımızca dolaşıma sokulan uygun temel güvenlik ve sağlık şartlarına uygun olduğunu beyan ederiz. Ürünün değiştirilmesi durumunda, tarafımızdan üzerinde anlaşmaya varılmayan bu beyan geçerliliğini kaybedecektir.

Description Of The Product/Product Part : Platform Ladder /Climbing Ladder
Ürünün / Ürün Parça Tanımı : Platform Merdiven/Tırmanma Merdiveni
Model
Katlanır platformlu merdiven /Folding platform ladder
Platformlu merdiven / Work platform ladder
Code/Kod : WPL.300, WPL.275, WPL.250, WPL.225,
WPL.200, WPL.175, WPL.150, WPL.125, WPL.100, WPL.350 WPL.400,
FPL.100, FPL.125, FPL.150, FPL.175, FPL.200,FPL.225,FPL.250,FPL.275,FPL.300,
CL.100 CL-150 CL-200 CL-250 CL-300,CL.350, CL.400, CL.500, CL.600

Applicable EC Directives
Uygulanabilir Direktifler : 2001/95/EC
Applicable Harmonised Standards
Uygulanabilir Standartlar : TS EN 131-7 / TS EN 131-1-2-3+A1
Certificate Code
Sertifika Kodu : MER MERDİVEN
Certificate Number
Sertifika Numarası : A1551260
Certificate Issue Date
Sertifika Hazırlanma Tarihi : 09.05.2024
Certificate Validity Date
Sertifika Geçerlilik Tarihi : 09.05.2025
EU Representative/AB Temsilcisi
(Authorized Signature and Title)
(Yetkili İmza ve Ünvanı)

Yukarıda belirtilen bilgiler firmanın beyanına göre hazırlanmıştır.
Sistem etkin bir şekilde sürdürüldüğü ve gözlem tutukları zamanında yapıldığı müddetçe bu belge 1 yıl geçerlidir.
BEL denetim yürütülmesinde gerekli itina ve yetkinlik gösterilmesine rağmen büyük hatalarda dahil sorumluluk kabul etmeyecektir. Bu belgenin mülkiyet hakkı BEL aittir ve lateridğinde iade edilmelidir.



009153

BELCERT ULUSLARARASI BELGELENDİRME ŞİRKETİ

Hürriyet Bulvarı, No:45, Türkseven Apt. K:1-D:7, Yakuplu, Beylikdüzü / İstanbul
Telefon: 0212 438 04 76 - E-mail: info@belcert.com

Belgenin geçerlilik durumu <https://www.belcert.com> adresinden kontrol edilebilir.