

info@merismerdiven.com
www.merismerdiven.com.tr

Maks. Çalışma Yüksekliği
448cm

İSG Uyumlu

75x30mm
Yüksek Mukavemetli
Kutu Profil

12mm Plywood

Yaylı Mekanizma

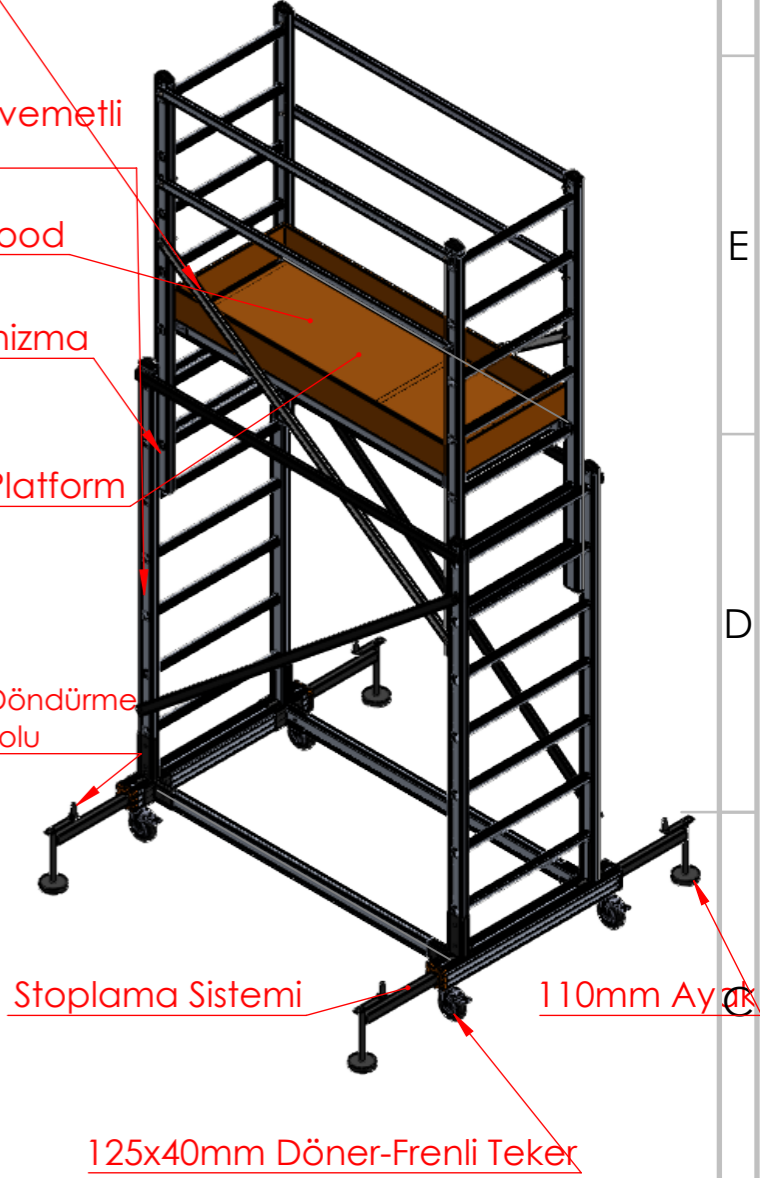
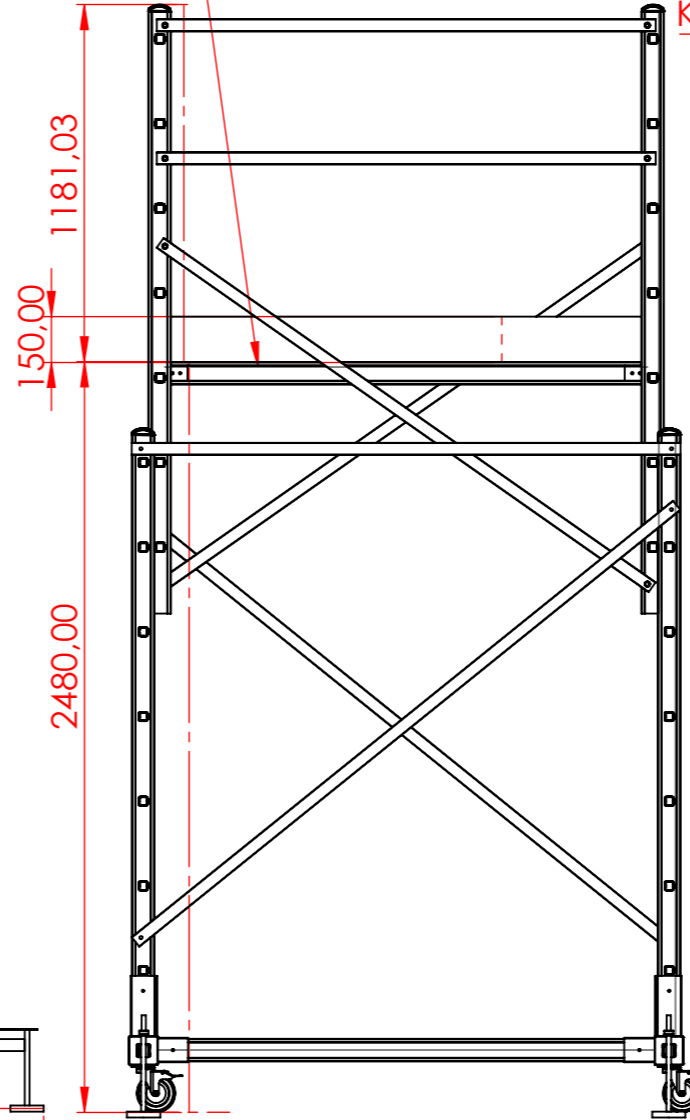
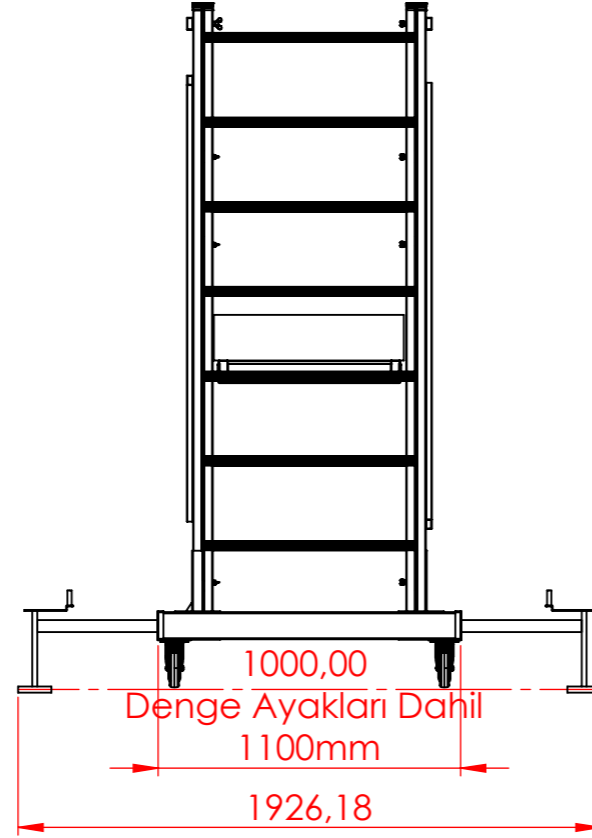
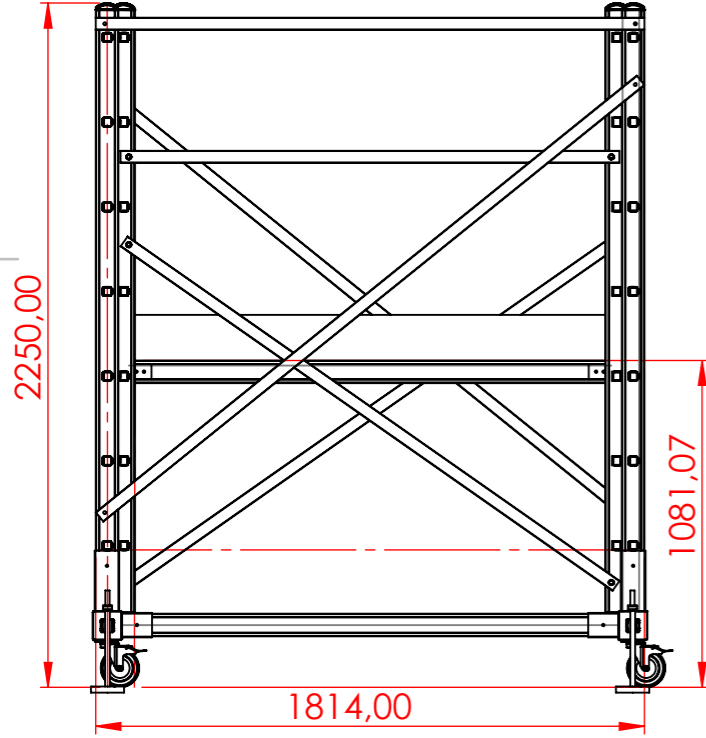
60x160cm Platform

Bakalit Döndürme
Kolu

Stoplama Sistemi

110mm Ayak

125x40mm Döner-Frenli Teker



AKSI BELİRTİLMEDİĞİ SÜRECE: BOYUTLAR MİLMETREDİR YÜZEY ÇİLASI: TOLERANSLAR: DOĞRUSAL: AÇISAL:	BİTİRME:	KESKİN KENARLARI PAHLAYIN VE KIRIN	TEKNİK RESMİ ÖLÇEKLENDİRMEYİN	REVİZYON
ÇİZEN İbrahim Süzer (Mak. Müh)	İMZA	TARİH 27.02.2025	BAŞLIK:	ÜRÜN Kodu: SLE-4 Sertifika: TSE EN 1004-1 Üretici Firma: Meris Merdiven
DENET.	ONAY. Mahmut ERDOĞAN (Mak. Müh)	ÜRET.	RESİM NO.	ALÜMİNYUM Mobil İskele
KALİTE	MALZEME:	AL-6063 T5	ÖLÇEK: 1:50	A3
AĞIRLIK:	SAYFA 1 / 1			

info@merismerdiven.com
www.merismerdiven.com.tr

Maks. Çalışma Yüksekliği
550cm

İSG Uyumlu

75x30mm
Yüksek Mukavemetli
Kutu Profil

12mm Plywood

60x160cm Platform

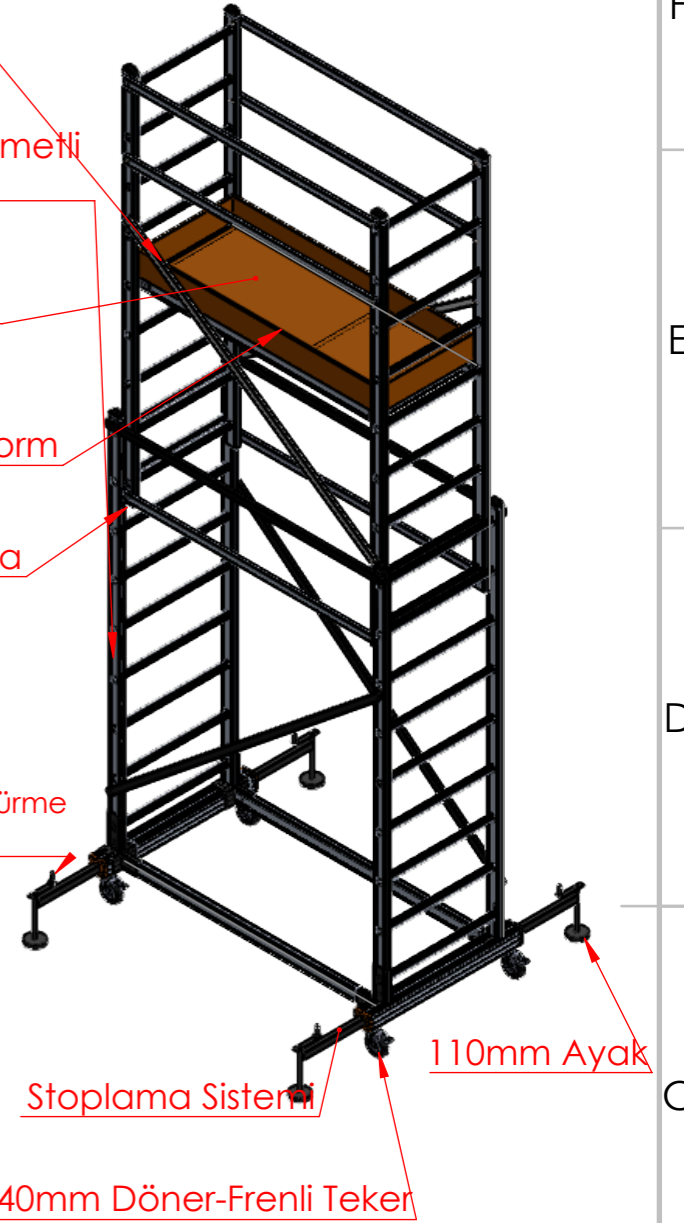
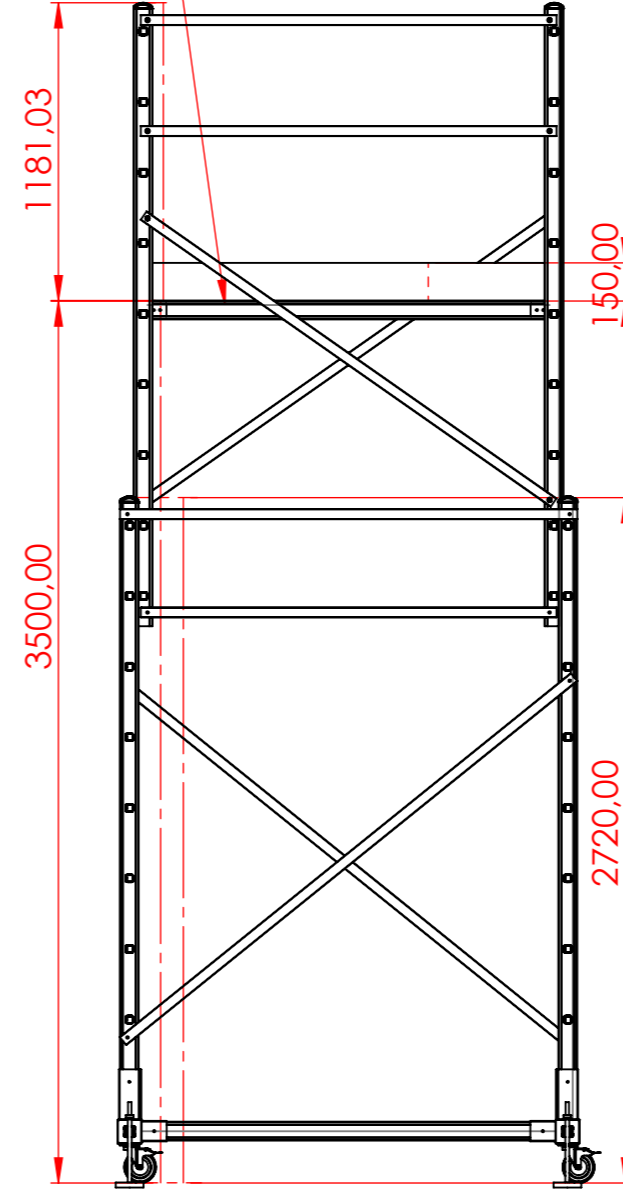
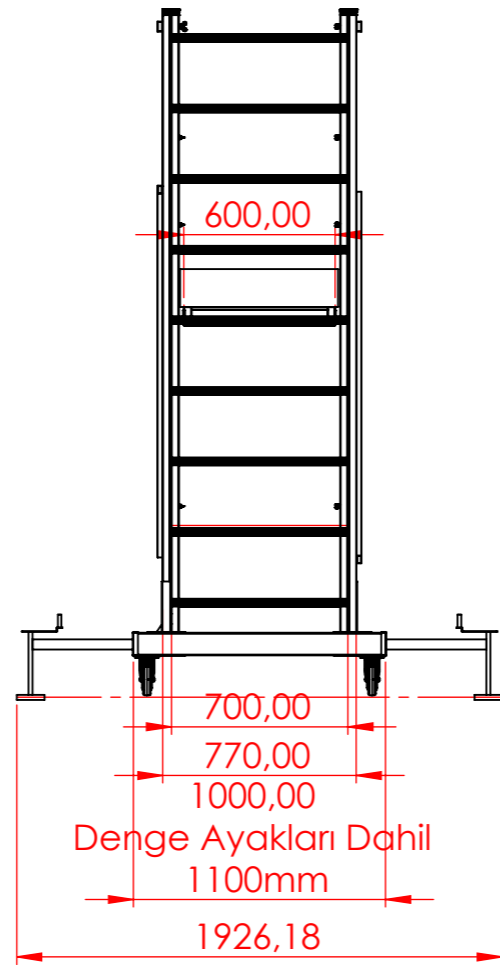
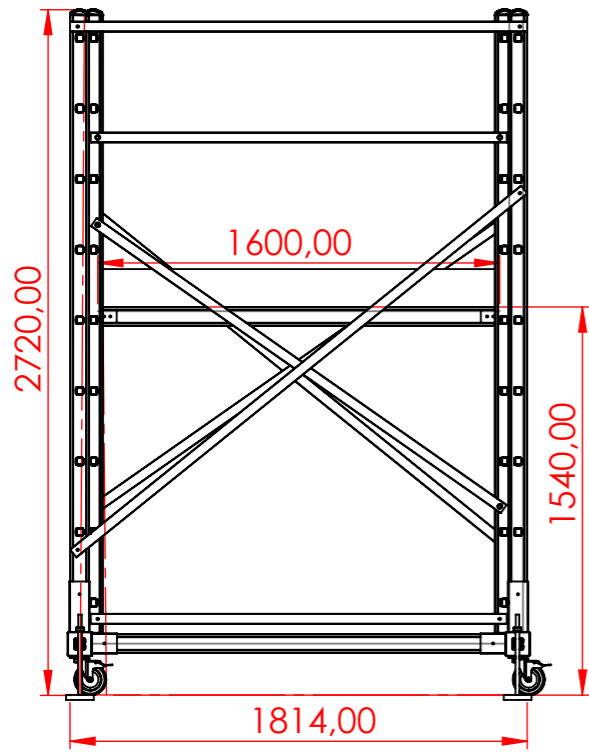
Yaylı Mekanizma

Bakalit Döndürme
Kolu

Stoplama Sistemi

125x40mm Döner-Frenli Teker

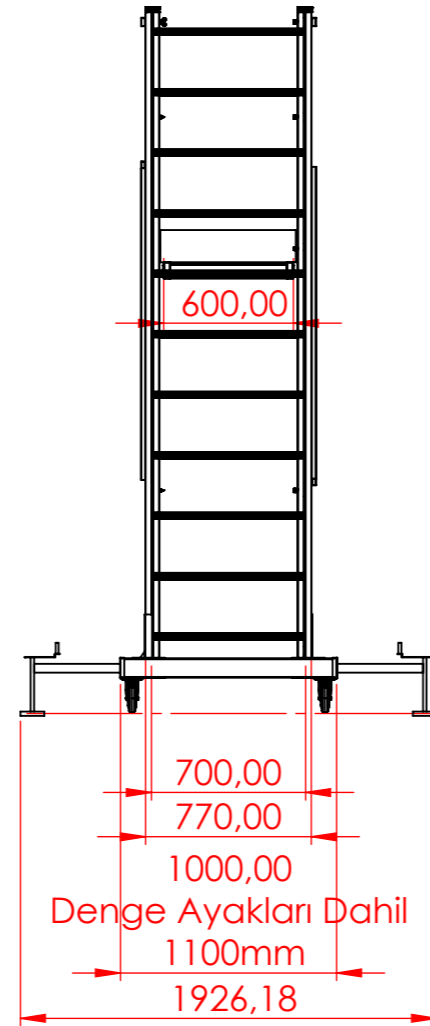
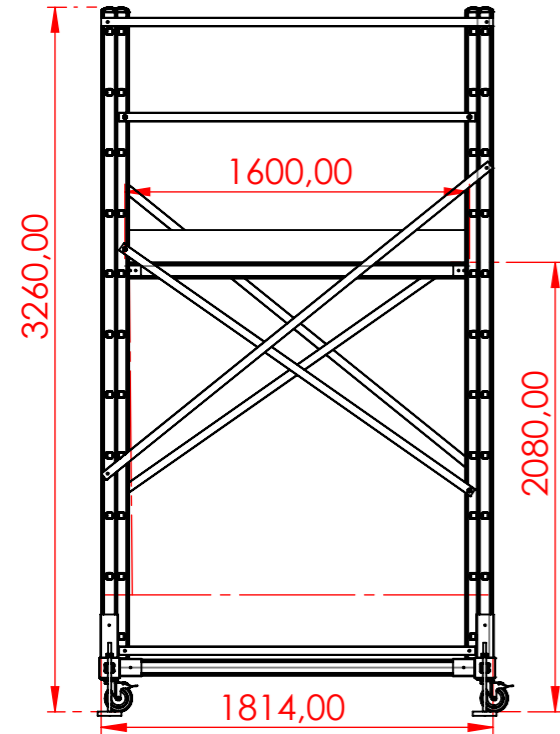
110mm Ayak



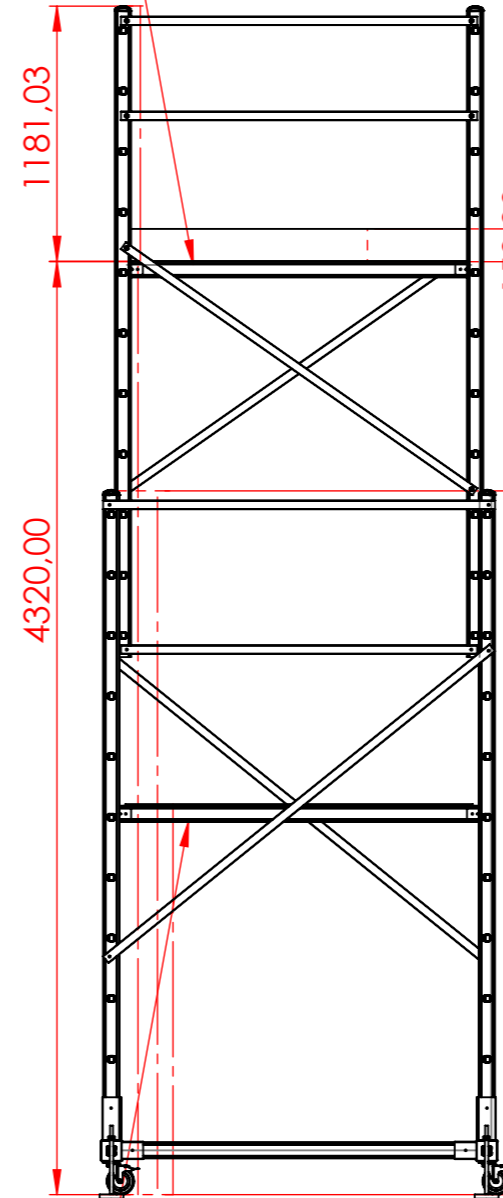
MERIS
MERDİVEN

AKSİ BELİRTİLMEDİĞİ SÜRECE: BOYUTLAR MİLMETREDİR YÜZEY ÇİLASI: TOLERANSLAR: DOĞRUSAL: AÇISAL:	BİTİRME:	KESKİN KENARLARI PAHLAYIN VE KIRIN	TEKNİK RESMİ ÖLÇEKLENDİRMEYİN	REVİZYON
ÇİZEN İbrahim Süzer(Mak. Müh)	İMZA	TARİH 27.02.2025	BAŞLIK: Ürün Kodu:SLE-5 Sertifika: TSE EN 1004-1 Üretici Firma:Meris Merdiven	
DENET. ONAY. Mahmut ERDOĞAN(Mak.Müh)			RESİM NO. Alüminyum Mobil İskele	A3
ÜRET. KALİTE		MALZEME: AL-6063 T5	ÖLÇEK: 1:50	SAYFA 1 / 1
		AĞIRLIK:		

info@merismerdiven.com
www.merismerdiven.com.tr



Maks. Çalışma Yüksekliği
630cm



İSG Uyumlu

75x30mm
Yüksek Mukavemetli
Kutu Profil

12mm Plywood

Yaylı Mekanizma

60x160cm Platform

Bakalit Döndürme
Kolu

Stoplama Sistemi

110mm Ayak

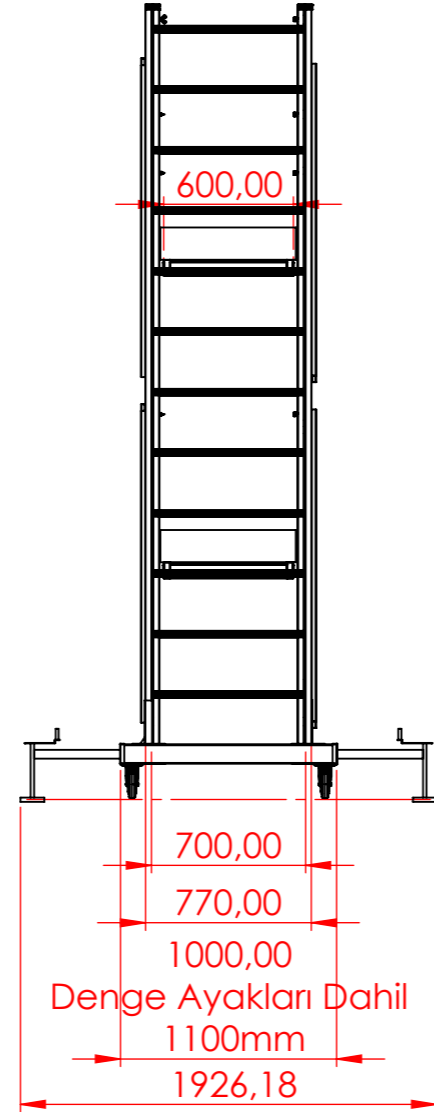
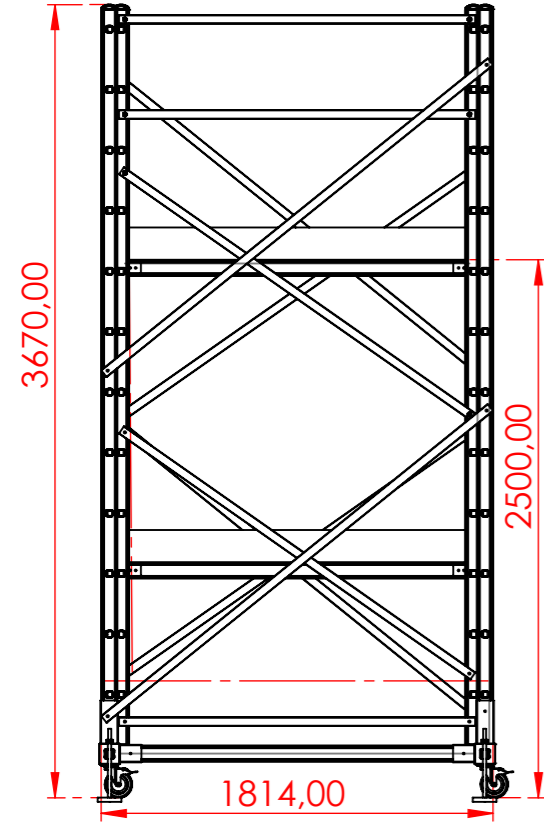
125x40mm Döner-Frenli Teker

İskele Açıldıktan Sonra 2. platform
Montajı Yapılmalıdır.

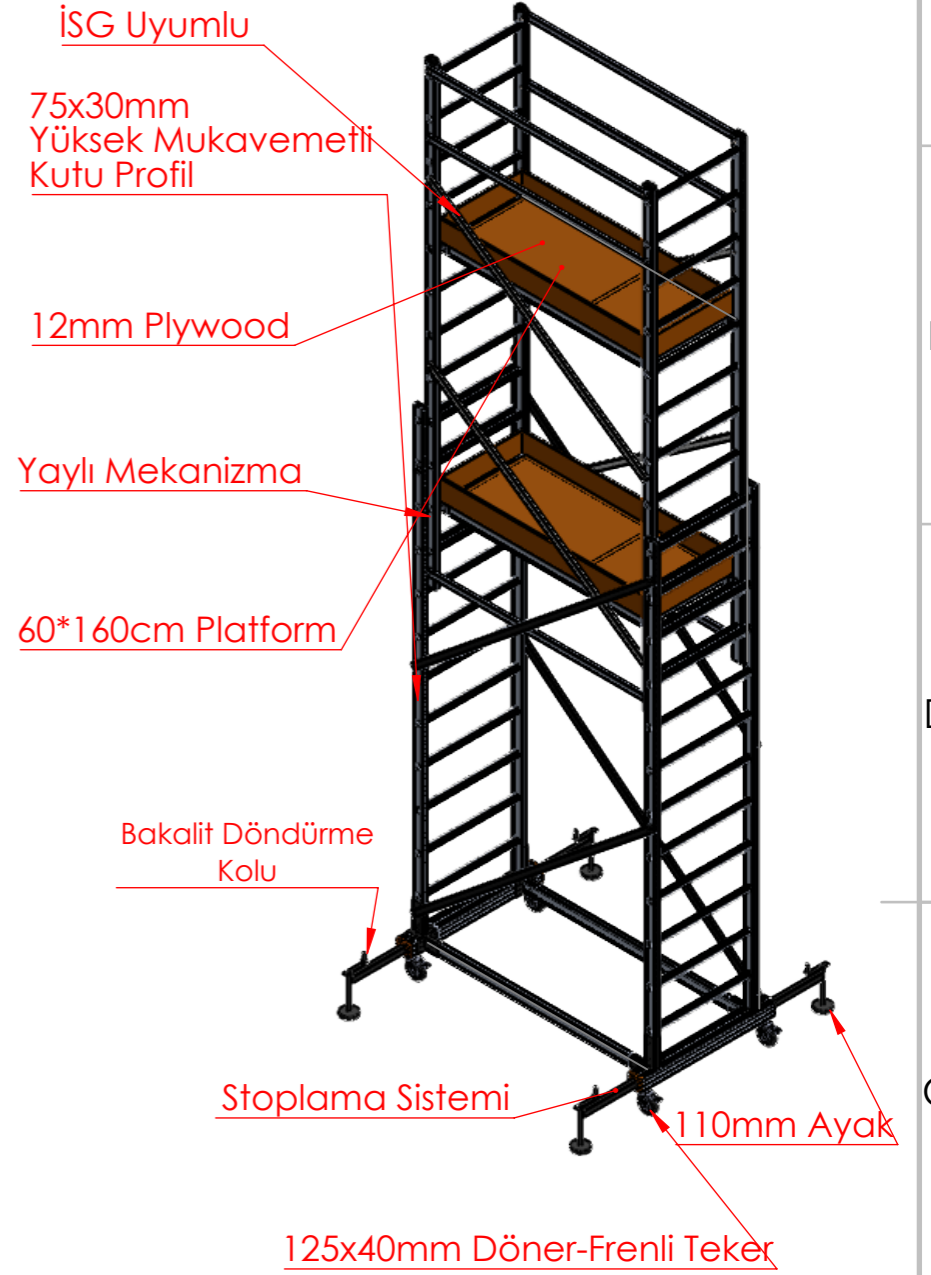
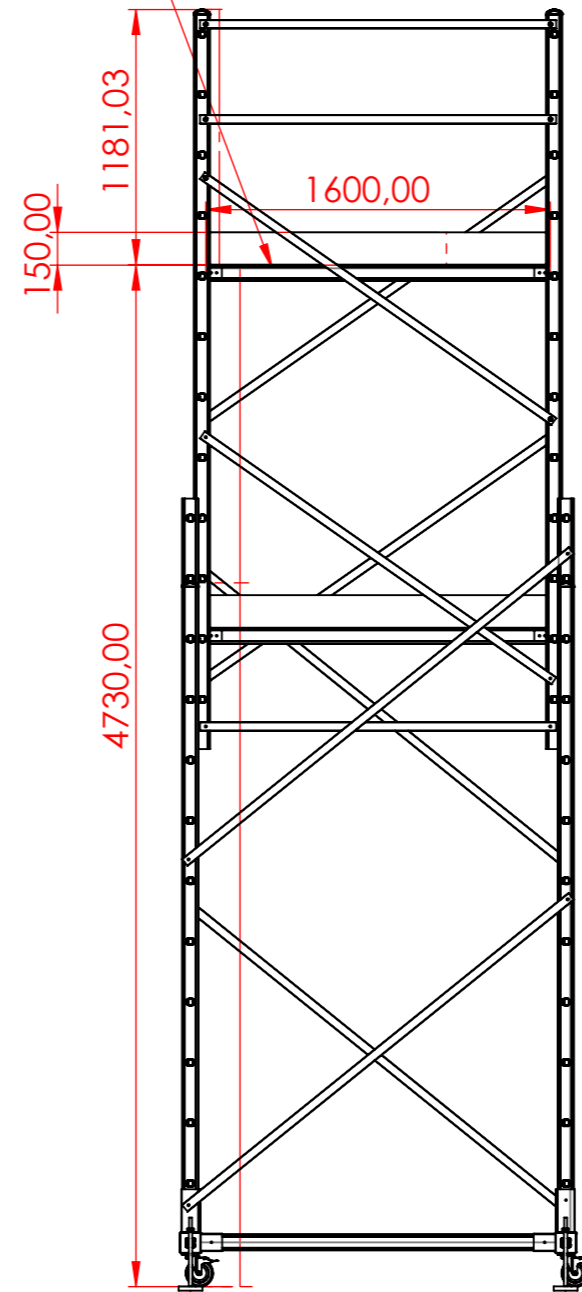


AKSİ BELİRTİLMEDİĞİ SÜRECE: BOYUTLAR MİLMETREDİR YÜZEY ÇİLASI: TOLERANSLAR: DOĞRUSAL: AÇISAL:	BİTİRME:	KESKİN KENARLARI PAHLAYIN VE KIRIN	TEKNİK RESMİ ÖLÇEKLENDİRMEYİN	REVİZYON
ÇİZEN İbrahim Süzer (Mak. Müh)	İMZA	TARİH 27.02.2025	BAŞLIK: Ürün Kodu: SLE-6 Sertifika: TSE EN 1004-1 Üretici Firma: Meris Merdiven	
DENET. ONAY. ÜRET. KALİTE	Mahmut ERDOĞAN (Mak. Müh)		RESİM NO. Alüminyum Mobil İskele	A3
		MALZEME: AL-6063 T5	ÖLÇEK: 1:50	SAYFA 1 / 1
		AĞIRLIK:		

info@merismerdiven.com
www.merismerdiven.com.tr



Maks. Çalışma Yüksekliği
670cm



AKSİ BELİRTİLMEDİĞİ SÜRECE: BOYUTLAR MİLİMETREDİR YÜZEY ÇİLASI: TOLERANSLAR: DOĞRUSAL: AÇISAL:	BİTİRME:	KESKİN KENARLARI PAHLAYIN VE KIRIN	TEKNİK RESMİ ÖLÇEKLENDİRMEYİN	REVİZYON
ÇİZEN İbrahim Süzer (Mak. Müh)	İMZA	TARİH 27.02.2025	BAŞLIK: Ürün Kodu:SLE-7 Sertifika: TSE EN 1004-1 Üretici Firma:Meris Merdiven	
DENET.	ONAY. Mahmut ERDOĞAN (Mak.Müh)	ÜRET.	RESİM NO. Alüminyum Mobil İskele	A3
KALİTE	MALZEME: AL-6063 T5	AĞIRLIK:	ÖLÇEK: 1:50	SAYFA 1 / 1

info@merismerdiven.com
www.merismerdiven.com.tr

Maks. Çalışma Yüksekliği
790cm

İSG Uyumlu

75x30mm
Yüksek Mukavemetli
Kutu Profil

12mm Plywood

60*160cm Platform

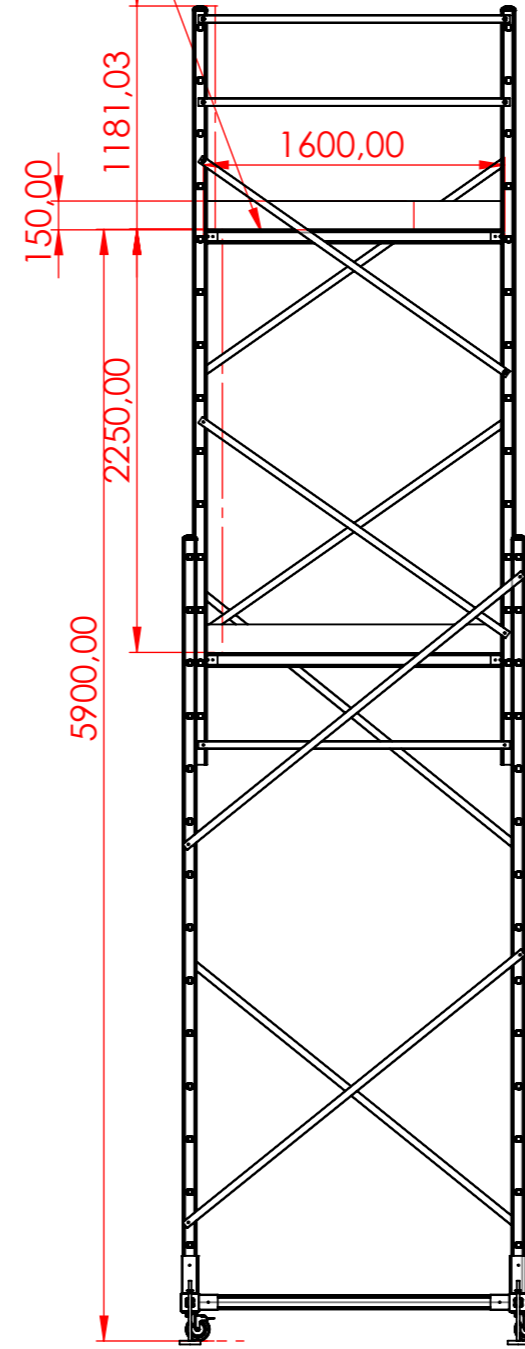
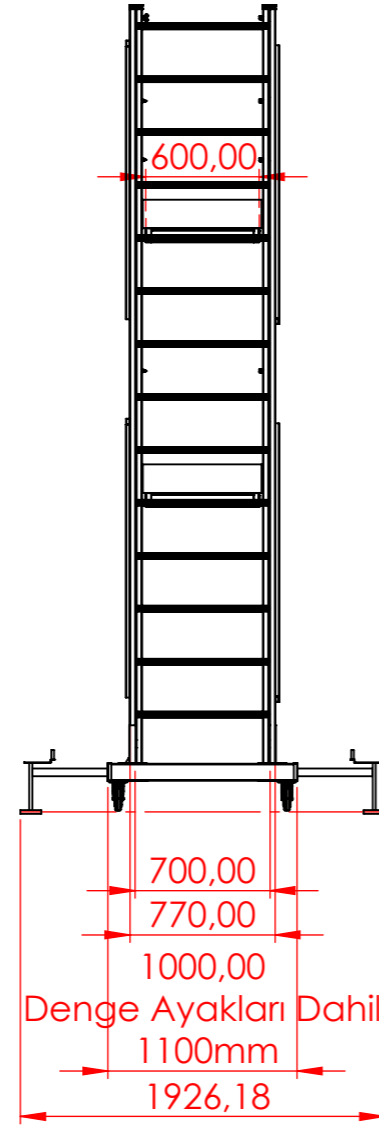
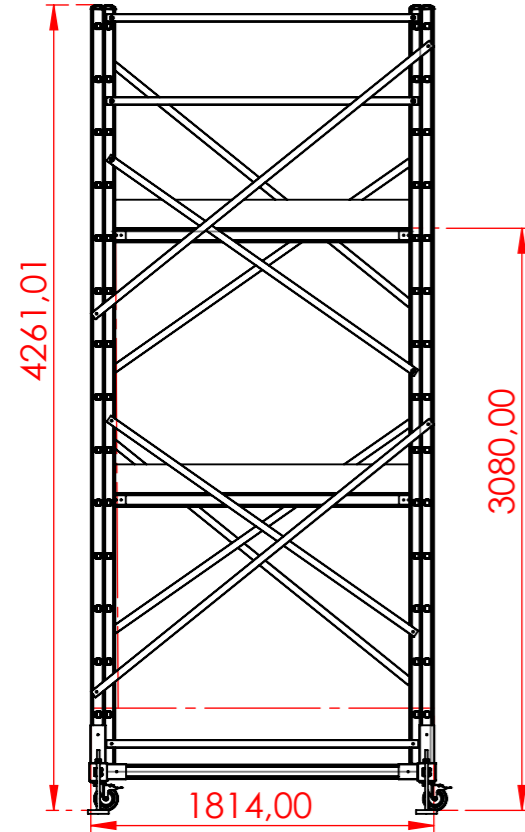
Yaylı Mekanizma

Bakalit Döndürme
Kolu

Stoplama Sistemi

110mm Ayak

125x40mm Döner-Frenli Teker



AKSİ BELİRTİLMEDİĞİ SÜRECE: BOYUTLAR MİLMETREDİR YÜZEY ÇILASI: TOLERANSLAR: DOĞRUSAL: AÇISAL:	BİTİRME:	KESKİN KENARLARI PAHALAYIN VE KIRIN	TEKNİK RESMİ ÖLÇEKLENDİRMEYİN	REVİZYON
ÇİZEN İbrahim Süzer (Mak. Müh)	İMZA	TARİH 27.02.2025	BAŞLIK: Ürün Kodu:SLE-8 Sertifika: TSE EN 1004-1 Üretici Firma:Meris Merdiven	
DENET.	ONAY. Mahmut ERDOĞAN (Mak.Müh)	ÜRET.	MALZEME: AL-6063 T5	RESİM NO. Alüminyum Mobil İskele
KALİTE	AĞIRLIK:	ÖLÇEK: 1:50	SAYFA 1 / 1	

A3